

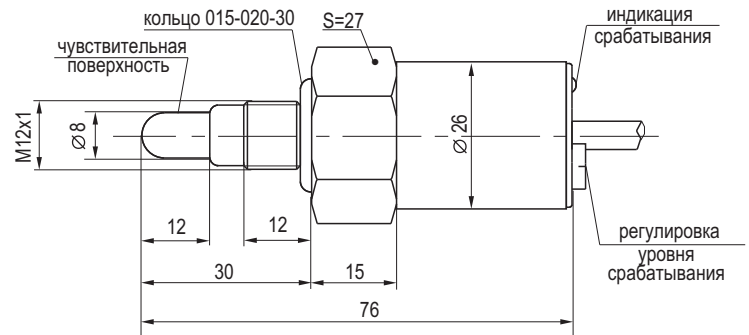


Ёмкостный выключатель для измерения уровня жидкостей

Ёмкостный бесконтактный выключатель CSN E47S8 применяется в системах контроля уровня жидкостей с диэлектрической проницаемостью $\epsilon > 20$ (вода, водные растворы, спирт, кислоты, щелочи, растворители, СОЖ, сточные воды, другие нейтральные и химически агрессивные жидкости).

CSN E47S8 может использоваться как врезной датчик в стенку или крышку резервуара для измерения предельного уровня, для контроля наличия жидкости в трубе, баке и т.п.

Применение материалов стойких к коррозии и к воздействию агрессивных сред (корпус – нержавеющая сталь 12X18Н10Т, чувствительная поверхность – фторопласт-4) позволяет использовать этот датчик для работы в жестких условиях эксплуатации.

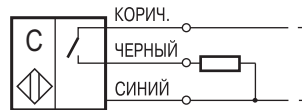


Формат, мм	M12x1x76
Уровень срабатывания, HR (вода)	0±4 мм
Уровень срабатывания, HR1 (вода)	0...10 мм
Напряжение питания, Ураб.	10...30 В DC
Рабочий ток, Iраб.	≤ 400 мА
Падение напряжения при, Iраб.	≤ 1,6 В
Частота оперирования, Fmax	1 Гц
Гистерезис	3...15%
Задержка срабатывания	1±0,2 с
Коэффициент пульсаций питающего напряжения	≤ 15%
Диапазон рабочих температур	-25°...+75°С
Комплексная защита	Есть
Световая индикация срабатывания	Есть
Регулировка уровня срабатывания	Есть
Материал корпуса	12X18Н10Т
Материал чувствительной поверхности	Фторопласт-4
Присоединение	Кабель 3x0,34 мм ²
Степень защиты по ГОСТ 14254-96	
- со стороны чувствительной поверхности	IP68
- остальное	IP67

Исполнения датчика

CSN E47S8-31P-10-LZ

Схема подключения



CSN E47S8-31N-10-LZ

Схема подключения



CSN E47S8-32P-10-LZ

Схема подключения

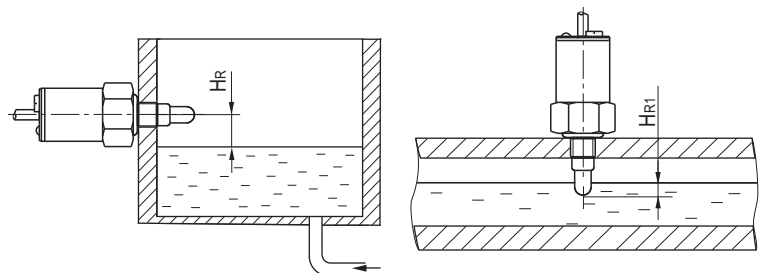


CSN E47S8-32N-10-LZ

Схема подключения



Схемы монтажа



НАУЧНО-ПРОИЗВОДСТВЕННАЯ КОМПАНИЯ "ТЕКО"

454018, г. Челябинск, ул. Кислицына, 100

тел./факс: (351) 7960118, 7960119, 7298200

e-mail: sale@teko-com.ru, teko@teko-com.ru, http://www.teko-com.ru